

## ΣΥΡΜΑΤΟΚΙΒΩΤΙΑ

Με τα συρματοκιβώτια μπορείτε να αντιστηρίξετε με ασφάλεια κάποια απότομη πλαγιά, σχηματίζοντας ένα είδος μεγάλων σκαλοπατιών ή να διαμορφώσετε ένα διαφορετικό επίπεδο σε ένα τμήμα του χώρου σας.

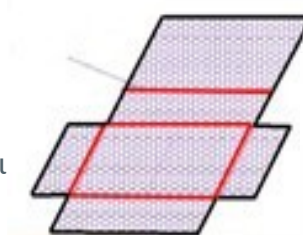
Χρησιμοποιήστε πέτρα που υπάρχει άφθονη στην περιοχή σας ή στο κοντινότερο λατομείο.

### ΕΓΚΑΤΑΣΤΑΣΗ ΣΥΡΜΑΤΟΚΙΒΩΤΙΩΝ

#### Οδηγίες ανάπτυξης και συναρμολόγησης συρματοκιβ

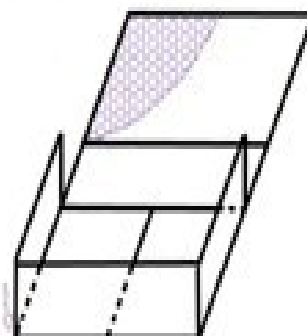
1

Ξεδιπλώστε την κάθε πλευρά και τσακίστε το συρματοκιβώτιο στα σημεία που είναι οι κόκκινες γραμμές



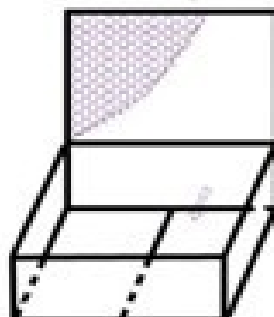
2

Διπλώστε τα άκρα όπως στην φωτογραφία έτσι ώστε να ενωθούν τα άκρα και να αρχίζει το συρματοκιβώτιο .



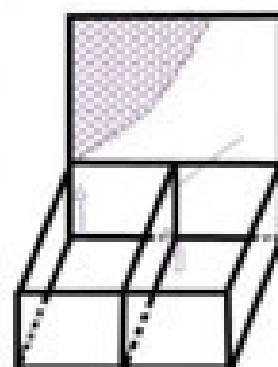
3

Ανασηκώστε και διπλώστε κάθετα την πίσω πλευρά και συράψτε την .



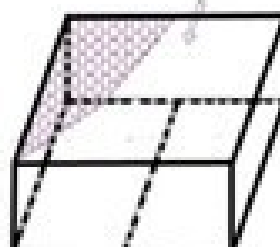
4

Ανασηκώστε το εσωτερικό διάφραγμα κάθετα και συράψτε το .



5

Κλείνετε το καπάκι και ελέγχετε την ευθυγράμμιση του συρματοκιβωτίου χωρίς να το συρράψετε. Τώρα πλέον έχετε ένα έτοιμο συρματοκιβώτιο έτοιμο προς πλήρωση.



Η συρραφή των συρματοκιβωτίων μπορεί να γίνει είτε με σύρμα, είτε με [γαντζάκια C-RINGS](#)

## Οδηγίες Τοποθέτησης:

- 1 Η τοποθέτησή τους γίνεται σε ευθυγραμμισμένο και στέρεο έδαφος, ανά οριζόντια σειρά μέχρι το επιθυμητό μήκος
- 2 Αφού πληρωθούν από πέτρα, δένονται τα κατάκια.
- 3 Μετά τοποθετούμε ύφασμα εδαφοκάλυψης στην πλευρά του συρματ/τίου προς το πρანές, (για αποφυγή ανεπιθύμητων χόρτων και για να μη λερώνει η πέτρα από τυχόν λάσπη κατά την αποστράγγιση).
- 4 Στη συνέχεια μπαζώνουμε το τυχόν κενό που υπάρχει μέχρι το πρανές, και συμπιέζουμε ως το ύψος της πρώτης σειράς των συρματοκιβωτίων.
- 5 Έπειτα ξεκινά η τοποθέτηση της δεύτερης σειράς συρματοκιβωτίων, ή οποία, Αφενός, ξεκινάει πιο μέσα από την πρώτη σειρά, (πατάει δηλαδή κατά το ήμισυ στην πρώτη σειρά και κατά το ήμισυ στο μπαζωμένο τμήμα), Αφετέρου, αρχίζουμε τη διάταξη με ένα συρματοκιβώτιο του μισού μήκους σε σχέση με αυτά της πρώτης σειράς ώστε να "δεθεί" η κατασκευή όπως μια κοινή τοιχοποιία.

